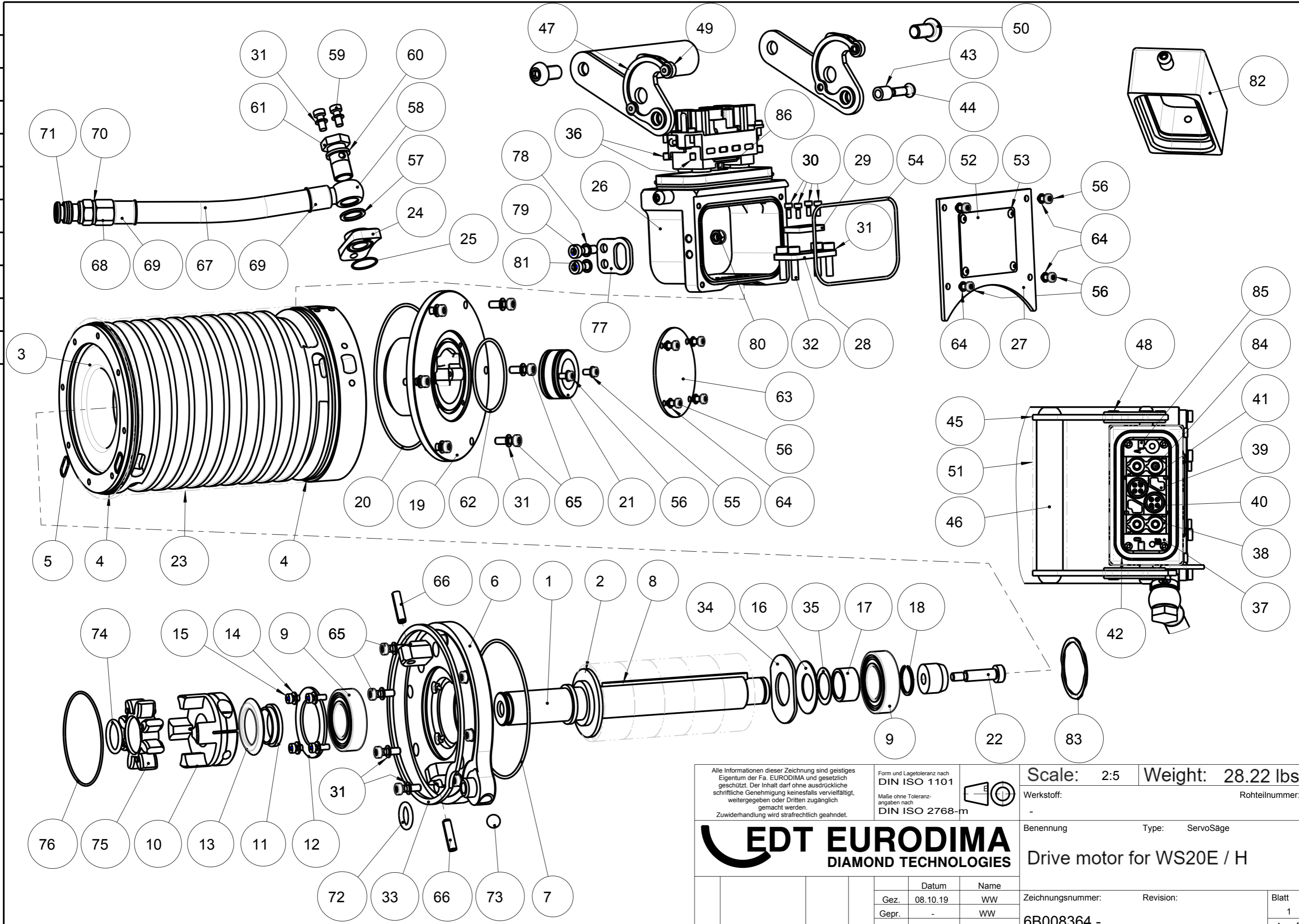


100mm
90
80
70
60
50
40
30
20
10
0



Alle Informationen dieser Zeichnung sind geistiges Eigentum der Fa. EURODIMA und gesetzlich geschützt. Der Inhalt darf ohne ausdrückliche schriftliche Genehmigung keinesfalls vervielfältigt, weitergegeben oder Dritten zugänglich gemacht werden. Zuwiderhandlung wird strafrechtlich geahndet.		Form und Lagetoleranz nach DIN ISO 1101 Maße ohne Toleranzangaben nach DIN ISO 2768-m		Scale: 2:5 Weight: 28.22 lbs Werkstoff: - Rohteilnummer: -	
			Benennung: Drive motor for WS20E / H Type: ServoSäge		
			Zeichnungsnummer: 6B008364 - Revision: -		
Rev.	Aenderungs-Nr.	Datum	Name	Datum	Name
				08.10.19	WW
				-	WW
Ers. f.:			Ers. d.:		Blatt 1
					4 Bl.
Format: DIN A3					

100mm	42	1	2NTOR77X2.5	O-Ring	o-ring seal
	43	2	6b320385	Distanzbuchse	distance bushing
	44	2	2NTS7380M6x20A2	Linsen ISK-Schraube	lens head screw
90	45	2	6B200518	Verschlussbuegellasche	catsch handle lax
	46	1	6b200221	Griffstange	bar seized
80	47	4	6b320378	Arretierfeder	bracket spring
	48	4	2NTSBN5x10	Blindniete	blind rivet
70	49	2	6b320380	Rolle	roll of closing clamp
	50	2	2NTS7380M10x20A2	Linsen ISK-Schraube	lens head screw
60	51	1	0-RT-200222	Griffgummi 12cm	seizing hose
	52	1	6b600213	Typenschild	type label
50	53	4	2NTSBN3,2x9,5	Blindniet wasserdicht	pivet water proof
	54	1	2NTOR88x2	O-Ring	o-ring seal
40	55	2	2NTS125AM4	Scheibe	washer
	56	10	2NTS6912M4x8VZ	Innensechskanntschraube	hexagon socket head screw
30	57	1	2PN-DR14HD	UZIT Ring	UZIT seal
	58	1	6b600013	Ringnippel	ringnipple
20	59	2	2NTS6912M5x12vz	Innensechskantschraube	hexagon socket head screw
	60	1	2PN-CU14182	Kupfer Dichtring	copper sealing
10	61	1	6b600014	Hohlschraube	hollow screw
	62	1	2NTOR52x2	O-Ring	o-ring realing
	63	1	6B007324	Blechdeckel	steel sheet cover
	64	8	2NTSB53070M4VZ	Schnorrscheibe M4	lock washer
	65	14	2NTS6912M5x16VZ	Innensechskantschraube	hexagon socken head screw
	66	2	2NTS8752D6x22	Spannhülse	clamping sleeve
	67	1	6B600185	Wasserschlauch 17 cm	water hose
	68	1	6B800032	Schlauchtuelle R 1/4" Innen	hose clip
	69	2	6B800029	Quetschhülse	Hülse
	70	1	2pn-19-131	Dichtung	gasket
	71	1	2-DK20225	Stecknippel	plug niple
	72	1	2NTOR14X3,5	O-Ring	o-ring seal
	73	1	2NTLRB10	Kugel D10	ball
	74	1	2NTOR20x3	O-Ring	o-ring seal
	75	1	6B071100	Zahnkranz T-Pur (lila)	sprocket T-pur (purple)
	76	1	2NTOR69x1.5	O-Ring	o-ring sealing
	77	1	6B007204	Zugentlastung	strain relief
	78	2	2NTS7603A6	Dichtring DIN7603	sealing ring DIN7603
	79	1	2NTS6912M6x20VZ	Innensechskantschraube	hexagon socket head screw
	80	1	2NTS985M6VZ	Stopmutter	lock nut
	81	1	2NTS6912M6x12VZ	Innensechskantschraube	hexagon socket head screw
	82	1	6B008564	Staubkappe	dust cap
	83	1	2NTLKAS47A	Kugellagerausgleichsscheibe	load spring

Alle Informationen dieser Zeichnung sind geistiges Eigentum der Fa. EURODIMA und gesetzlich geschützt. Der Inhalt darf ohne ausdrückliche schriftliche Genehmigung keinesfalls vervielfältigt, weitergegeben oder Dritten zugänglich gemacht werden. Zuwiderhandlung wird strafrechtlich geahndet.

Form und Lagetoleranz nach
DIN ISO 1101
Maße ohne Toleranz-
angaben nach
DIN ISO 2768-m



Scale: 2:5 Weight 28.22 lbs

Werkstoff: : Rohteilnummer:

- :



Benennung Type: ServoSäge

Drive motor for WS20E / H

				Datum	Name
		Gez.	04.12.19	WW	
		Gepr.	-	WW	
Rev.	Aenderungs-Nr.	Datum	Name		

Zeichnungsnummer:	Revision:	Blatt
6B008364 -		3
Ers. f.:	Ers. d.:	4 Bl.
		Format: DIN A4

100mm
90
80
70
60
50
40
30
20
10

84	4	6B020043	HAN TC1070 Stiftkontakt	HAN TC1070 contact pin
85	2	6B020027	Fixierelement	Locking Element
86	1	6B020028	HAN Quintax Metal Adapter	HAN Quintax metal adapter

Alle Informationen dieser Zeichnung sind geistiges Eigentum der Fa. EURODIMA und gesetzlich geschützt. Der Inhalt darf ohne ausdrückliche schriftliche Genehmigung keinesfalls vervielfältigt, weitergegeben oder Dritten zugänglich gemacht werden. Zuwiderhandlung wird strafrechtlich geahndet.

Form und Lagetoleranz nach
DIN ISO 1101
Maße ohne Toleranzangaben nach
DIN ISO 2768-m



Maßstab: **2:5** Gewicht: **12,8 kg**

Werkstoff: - Rohteilnummer:



Benennung Type: ServoSäge

Antriebsmotor für WS20E/H

Rev.	Aenderungs-Nr.	Datum	Name
		Datum	Name
	Gez.	16.03.20	WW
	Gepr.	-	WW

Zeichnungsnummer:	Revision:	Blatt
6B008364 -		4
		4 Bl.

Rev.	Aenderungs-Nr.	Datum	Name	Ers. f.:	Ers. d.:	Format: DIN A4
------	----------------	-------	------	----------	----------	----------------